



# klear

## ovb application

Marco Kraus [ [marco@klear.org](mailto:marco@klear.org) ]

Omar El-Dakhloul [ [omar@klear.org](mailto:omar@klear.org) ]

Manuel Habermann [ [manuel@klear.org](mailto:manuel@klear.org) ]

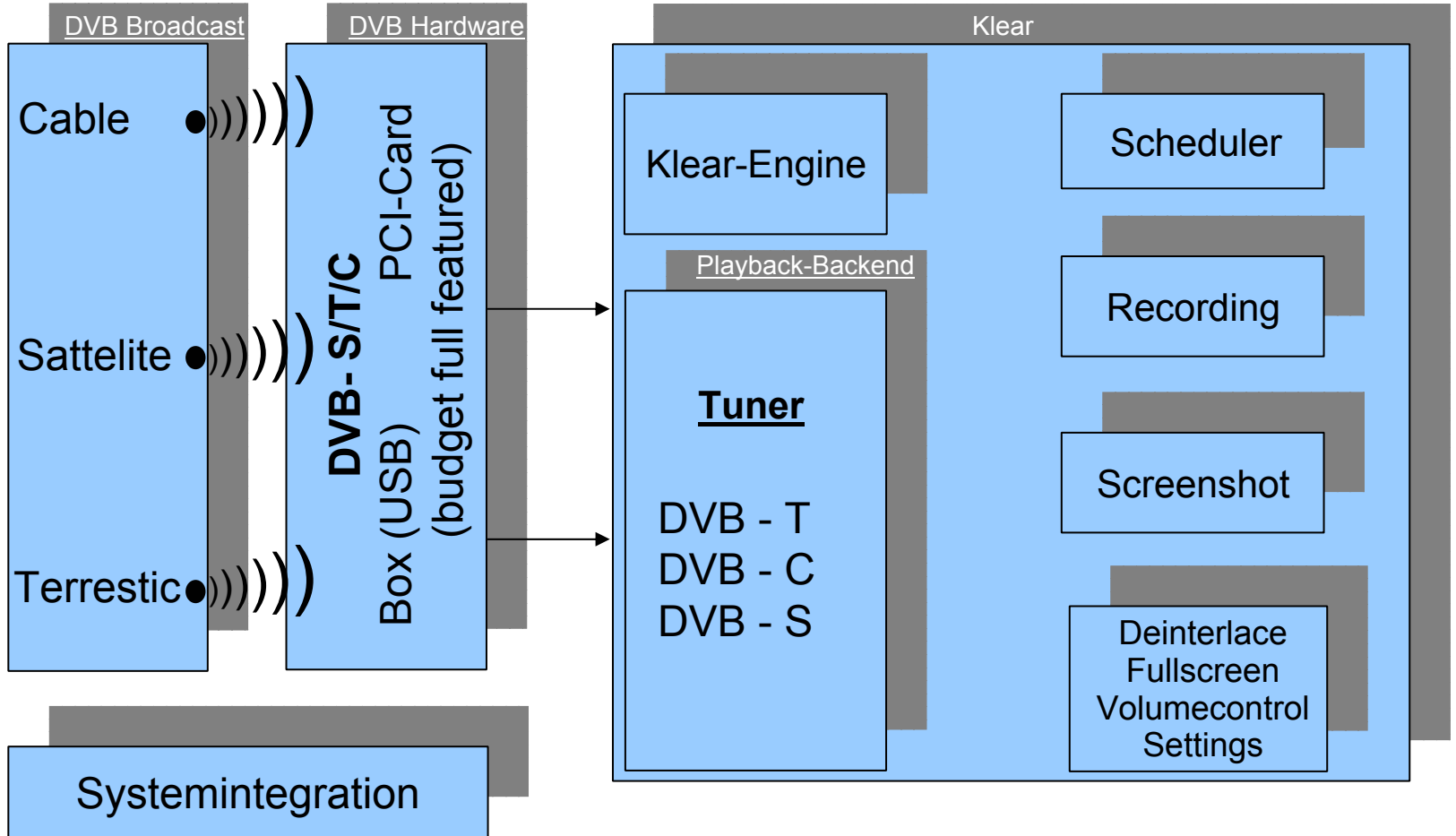
Patric Bico Sherif [ [patric@klear.org](mailto:patric@klear.org) ]

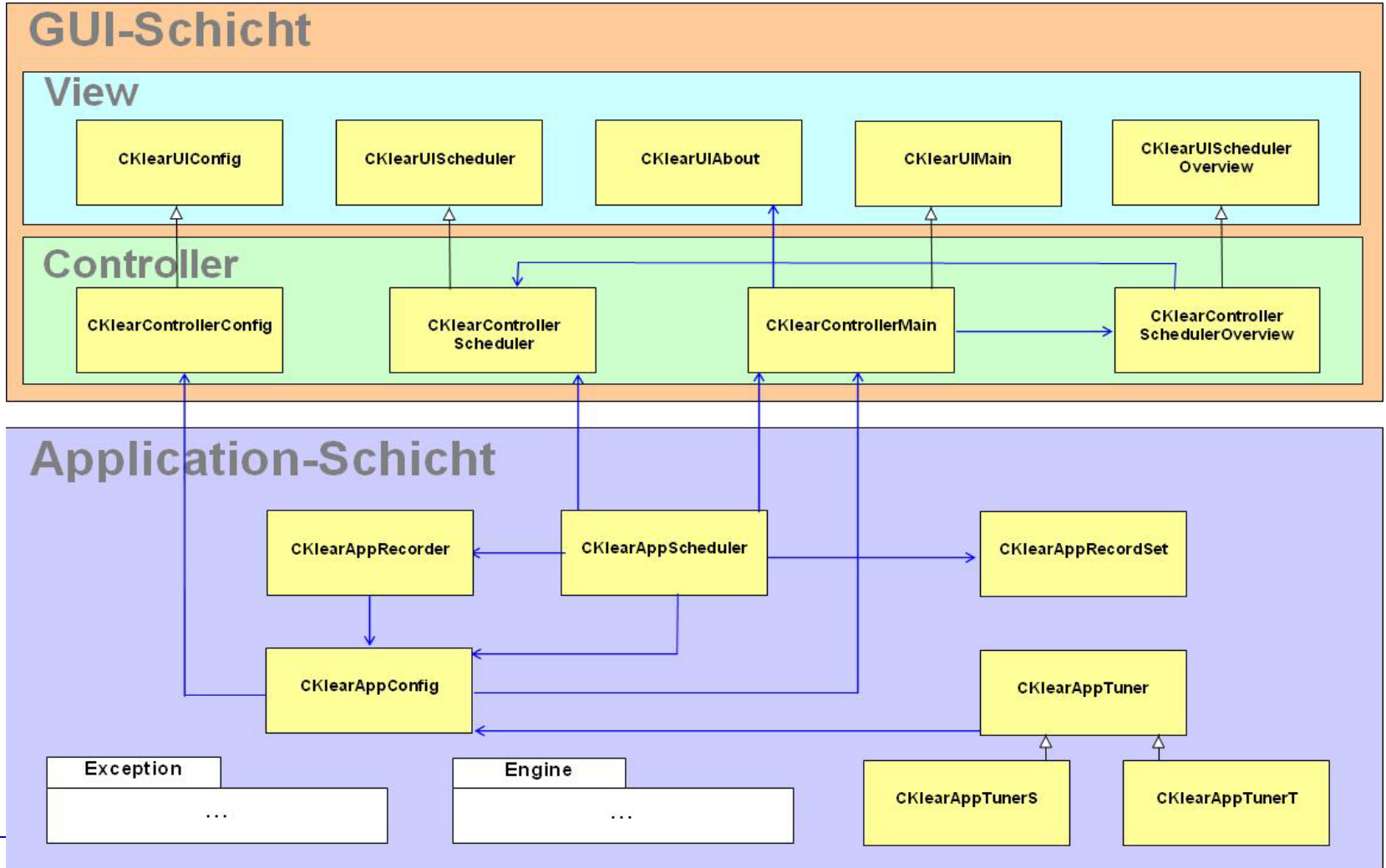
# Klear

DVB-application

Klear



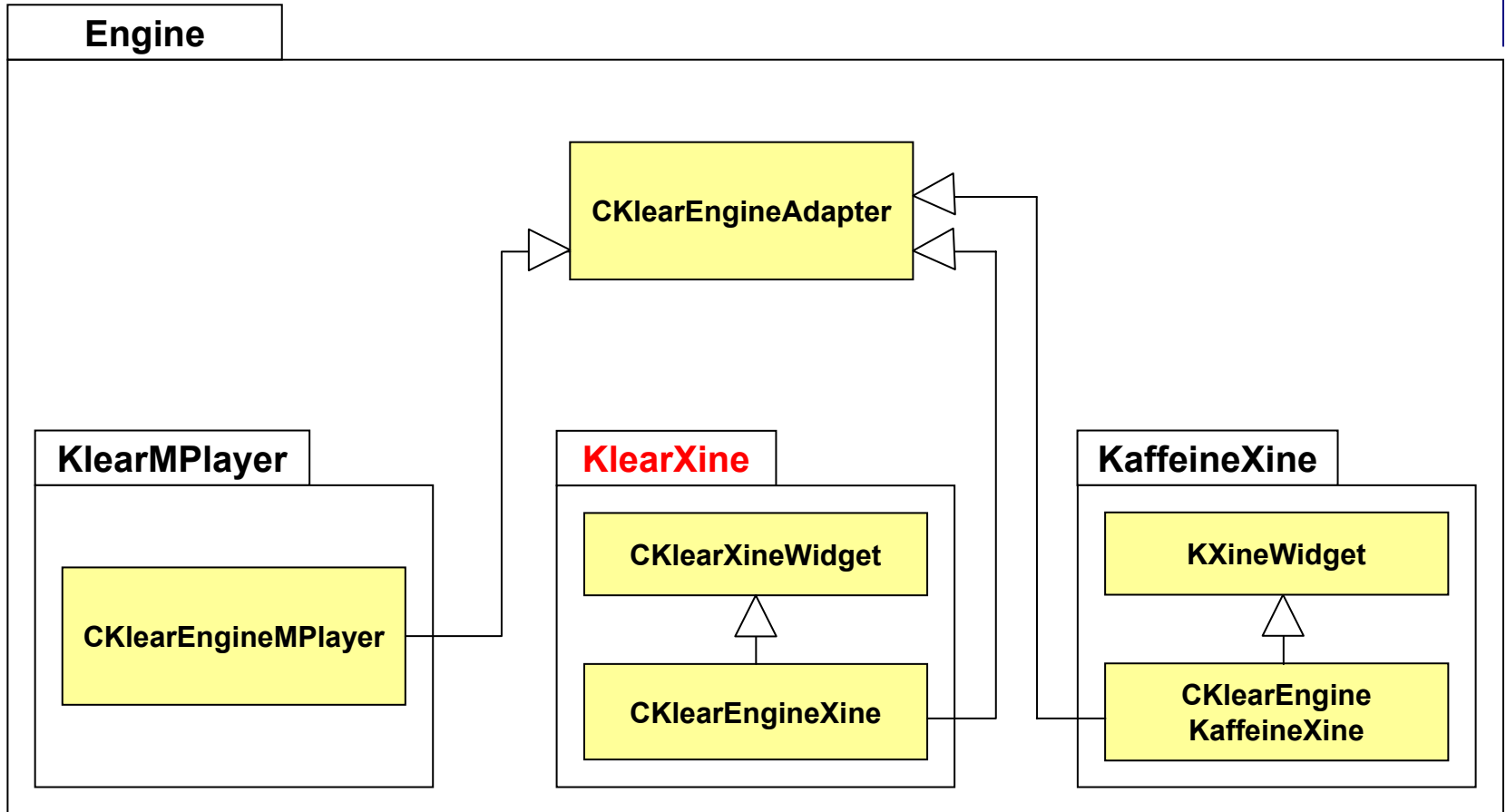


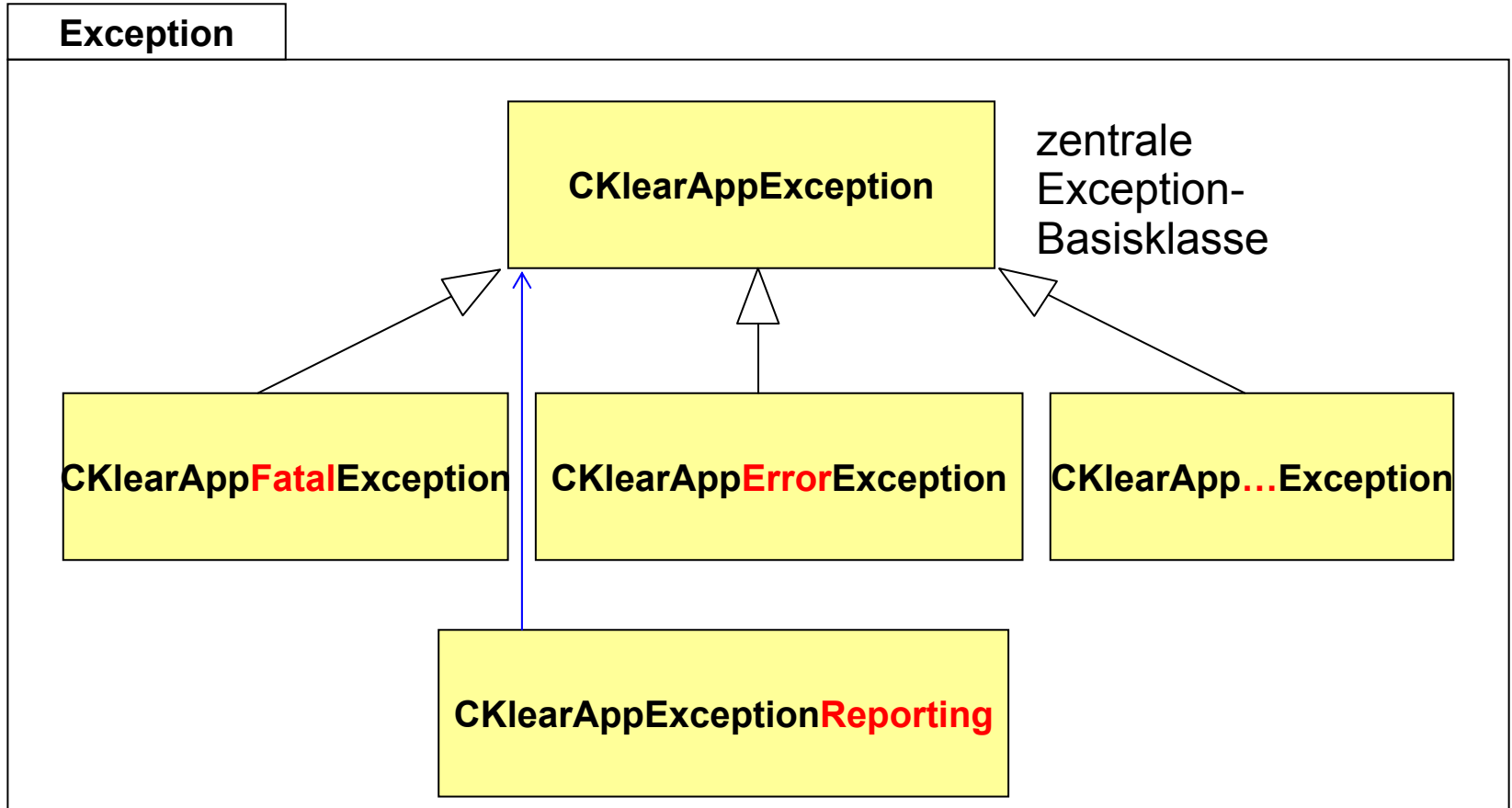


# Klear

DVB-application

Engine





- Unittests auf Basis von CPPUNIT
- Qt Test Runner, als grafische Oberfläche für die Unittests



### SWP 1:

- schnell viel Code produziert (ca. 15 000 LOC)
- schnell die ersten Releases
- schnell grundlegende Funktionen
- einen Mitarbeiter verloren

### SWP2:

- viel Refactoring
- weniger Code (zusätzlich ca. 10 000 LOC)
- deutlich weniger und spätere Releases
- deutlich stabilere Anwendung
- bessere Architektur

### Daten und Fakten über Klear (bis Ver. 0.1):

- 4 Projektmitglieder
- ca. 24 000 LOC + Unittests
- 9 öffentliche Releases
- ca. 5 000 Downloads der Preview-Versionen
- ca. 50 User auf der Mailingliste
- Pakete für Debian und Mandriva verfügbar
- über 100 eMails an Feedback aus der ganzen Welt

- "Viele User warten nur auf eine Applikation dieser Art."
- "Klear is a great app and looks very good."
- "It´s running fine here. Good work"
- "Works really fine."
- "Danke für dieses Programm"

**FIN**